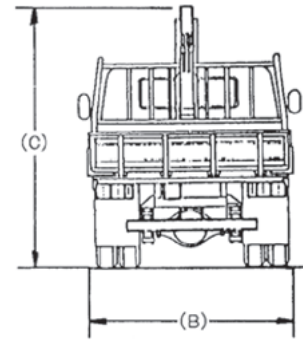
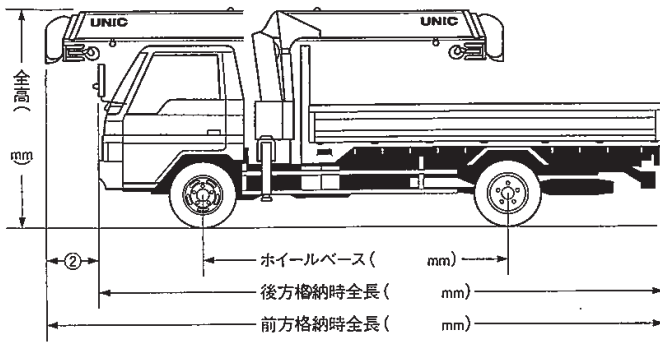


2t・3t・4tユニック

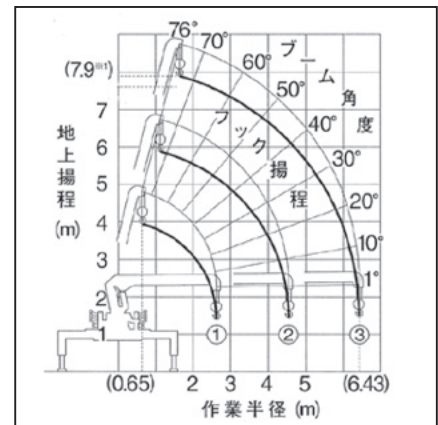
●寸法図



●作業範囲図

2tユニック・3段ブーム

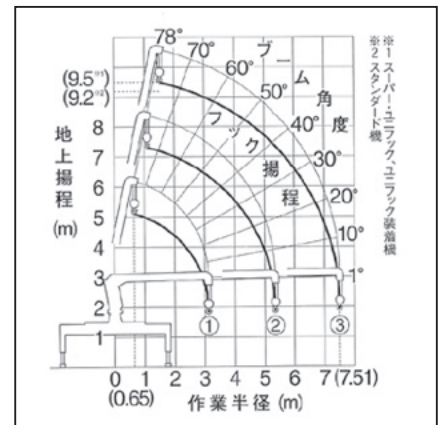
使用ブーム	作業半径 (m)									
	0.65 ~1.6	1.8	2.0	2.5	3.0	3.5	4.0	5.0	5.5	6.43
①、①+② (t)	2.63	2.23	2.03	1.53	1.18	0.88	0.73	0.58	(4.55m)	
①+②+③ (t)			1.23 (2.80m)	1.13	0.88	0.68	0.48	0.43	0.35	



※鉄道架線下や電線下での作業用の作業範囲規制（セーフティ）タイプもあります。

4tユニック・3段ブーム

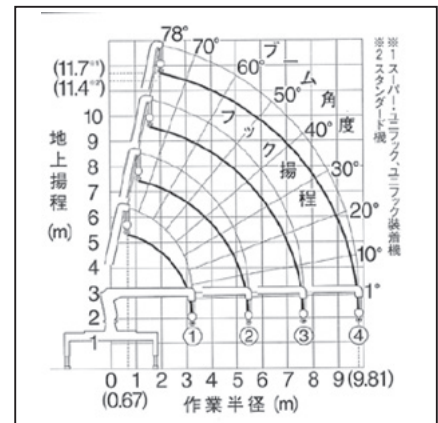
使用ブーム	作業半径 (m)											
	ホイールベース	0.65 ~2.6	2.7	3.0	3.5	4.0	4.5	5.0	5.5	6.0	7.0	7.51
①、①+② (t)	4,200mm以上	2.93	2.73	2.23	1.63	1.25	1.05	0.90	0.83	(5.36m)		
	4,200mm未満	2.93 (2.5m)	2.68	2.08	1.60	1.25	1.05	0.90	0.78	(5.36m)		
①+②+③ (t)	4,200mm以上		2.33	2.08	1.63	1.25	1.05	0.88	0.75	0.66	0.54	0.50
	4,200mm未満		2.33	2.05	1.53	1.18	1.00	0.83	0.75	0.66	0.54	0.48



※鉄道架線下や電線下での作業用の作業範囲規制（セーフティ）タイプもあります。
※ラジコン付タイプもあります。

4tユニック・4段ブーム

使用ブーム	作業半径 (m)													
	ホイールベース	0.67 ~2.6	2.7	3.0	3.5	4.0	4.5	5.0	5.5	6.0	7.0	8.0	9.0	9.81
①、①+② (t)	4,200mm以上	2.93	2.63	2.28	1.73	1.33	1.08	0.93	0.78	(5.46m)				
	4,200mm未満	2.93	2.58	2.08	1.53	1.23	1.03	0.83	0.73	(5.46m)				
①+②+③ (t)	4,200mm以上		2.33	2.13	1.68	1.33	1.08	0.93	0.78	0.68	0.50	0.45	(7.63m)	
	4,200mm未満		2.33	2.03	1.48	1.18	1.03	0.83	0.73	0.63	0.50	0.45	(7.63m)	
①+②+③+④ (t)	4,200mm以上				1.03	0.93	0.83	0.75	0.68	0.50	0.40	0.35	0.33	
	4,200mm未満				1.03	0.93	0.83	0.73	0.63	0.50	0.40	0.35	0.33	



※鉄道架線下や電線下での作業用の作業範囲規制（セーフティ）タイプもあります。
※ラジコン付タイプもあります。

ダンプカー

トラック

クレーン付トラック

ライトバン・ワンボックス

散水車

パッカー車

規制車・その他

2t・3t・4tユニック